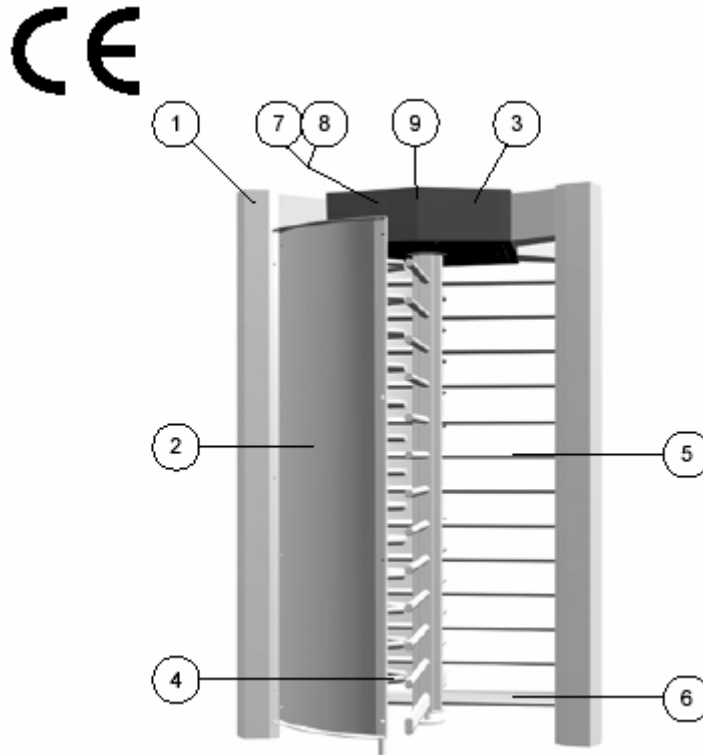


## 全高度TRS361旋转栅门



全高度TRS361系列旋转栅门,基于模块化设计,可有单个,双个,三个或四个通道形式,可手动或机械动作。全高度TRS361手动旋转栅门属于新一带产品。

全高度TRS361系列旋转栅门为双向快速通道,由旋转栏杆(障碍物)四排分90°组成。此系列旋转栅门可高效地,安全地,自动地进行出入口进行控制。其设计可适用于任何环境。它提供人性化的操作,能同任何管理系统结合(多功能的逻辑主板,读卡器等)。30年的经验,可靠耐用的钢结构和机械设计,可确保此产品在高强度的环境下使用,可适合更恶劣的环境。

### 描述

模块化钢结构组成

1. 钢结构竖梁,配有可锁定门机构,可同任何控制设备组合在一起

2. 侧面板组成部分
3. 顶层部分，包含操作机械部件和逻辑主板
4. 固定栏杆（障碍物）
5. 旋转栏杆（障碍物）由四排分90° AISI 304管状不锈钢杆组成，其间隔为120mm
6. 底端保护装置
7. 机电组合
  - 在通道门闭合后，电磁阀和凸轮组合机械锁住旋转门（障碍物）
  - 特殊的平衡机构，确保旋转门（障碍物）定位准确
  - 在旋转45° 机械组合阻止旋转门（障碍物）倒转
8. 逻辑控制组合
  - 24V AC 逻辑主板，配有连接模块
  - 数字键盘和LCD屏幕参数设定
  - 网络远程控制

#### 工作模式：

全高度TRS361系列旋转栅门在通道方向A或B控制有不同的工作模式，如下：

1. 自由通过
2. 入口始终锁住
3. 入口锁住，在停电时可解锁中枢马达
4. 入口电动锁住
5. 入口电动锁住，配有解锁装置（防恐慌设备），在停电时可解锁中枢马达

#### 表面处理

##### 1° 防锈保护处理

-机械框架部分喷锌磷化处理，再电透法处理20 μm厚

##### 2° 喷漆处理

-干粉喷漆处理100 μm厚，顶盒为RAL7031(深灰)，立柱和侧面板为RAL7038(浅灰色)

内部部件:

电镀, 电透法处理

### 技术参数

- 电压: 220V 单相
- 控制回路: 24V AC
- 功耗: 手动100 V A
- 工作温度: -20 到 +65°C
- 湿度: 95
- 平均无故障工作时间: 3年
- 平均无故障工作次数: 2百万次
- 净重: 365kg

遵循EN60204, EN60950, EN 50081-1 和EN50082-2标准

### 可选部分

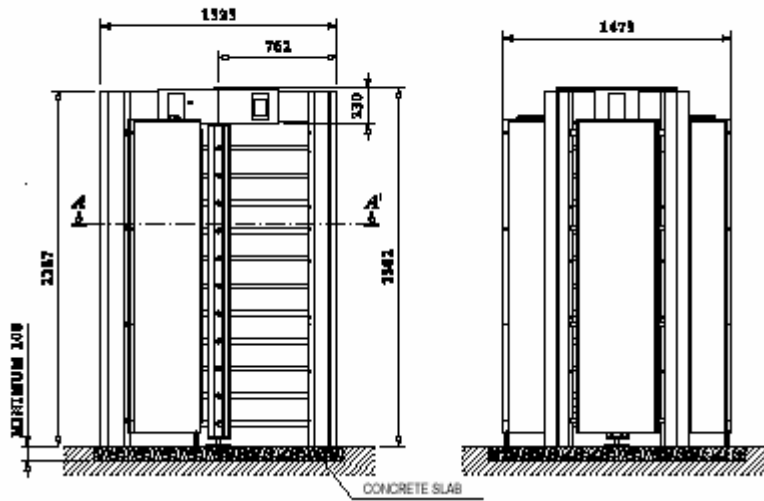
- 在用户需要双级控制管理时, 提供1/8圈中间锁定功能
- 氮化不锈钢AISI304钢旋转栏杆 (障碍物)
- 发针型旋转栏杆 (障碍物)
- 防爬顶部件
- 天花板
- 顶灯
- 方向指示
- 110V60HZ电源
- 消防按钮开关
- 适应热带气候条件配置
- 安装固定装置发货前预装配

### 客户需做的工作

- 220V 单相6A电源+接地保护

- 一些必要的到控制台远处控制连接线等
- 土建和安装工作（见下图）

### 尺寸



### 整体图

